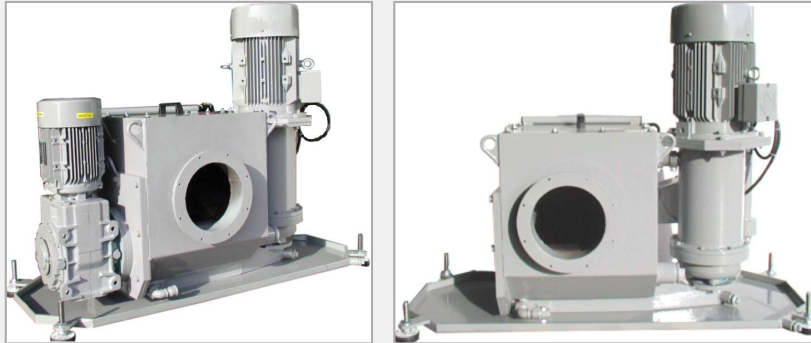


Monoblockbehälter zur Aufnahme und Aufbereitung von Flüssigkeiten und Spänen



Le bac de relevage représente le produit de nombreuses années d'expérience de la société OMSAT France dans le relevage des copeaux en réseaux de tuyauteries, par pompes Vortex.

Die Hauptvorteile des Aufbereitungsbehälters in Monoblock-Bauweise sind:

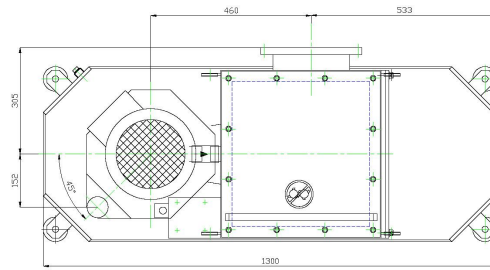
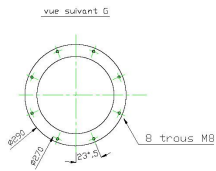
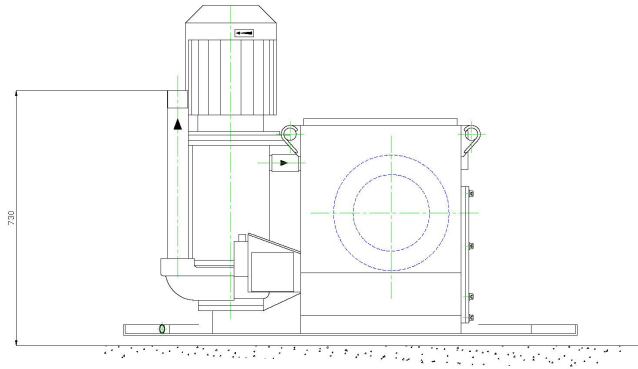
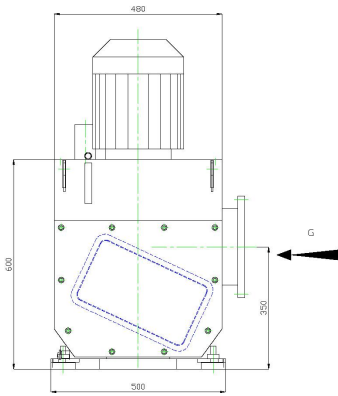
- keine Notwendigkeit für ein Fördersystem zwischen Auffangbehälter an der Maschine und Behälter für die Aufbereitung,
- keine Baumaßnahmen erforderlich,
- Behälter direkt mit dem Maschinenständer verbunden,
- Sofern notwendig, kann bei Spänen >20 mm ein Spänebrecher mit 1 oder 2 Messerwellen integriert werden. Geringerer Raumbedarf.

FUNKTIONSPRINZIP

Die einwandfreie Funktion wird durch folgende Komponenten sichergestellt:

- Spänetransport mit Druckstrahl Richtung Pumpe,
- Zugangsklappe,
- Option für eine Sicherheitskupplung zwischen Spänebrecher und Getriebemotor mit Sensorfunktion,
- Anschluss für Harting Steckverbinder.

TECHNISCHE KENNDATEN



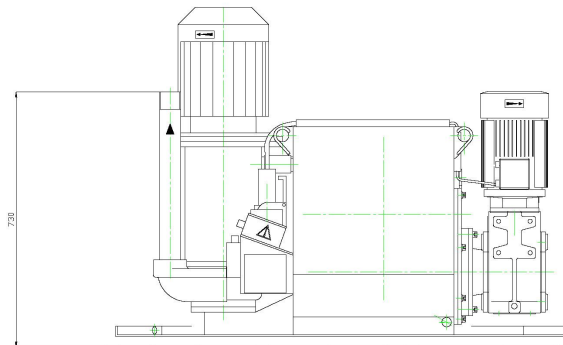
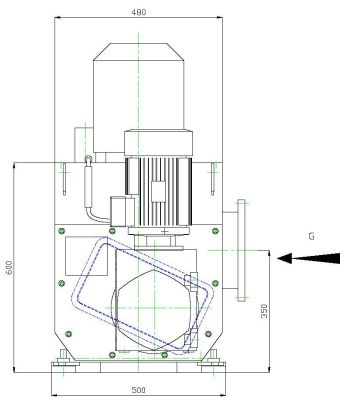
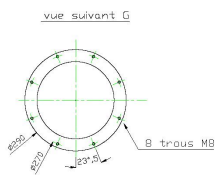
CE PLAN EST LA PROPRIETE DE LA SOCIETE OMSAT ET NE
PEUT ETRE REPRODUIT OU COMMUNIQUE SANS AUTORISATION ECRITE

IM COM 18 Ind. H - RELMONO-FR

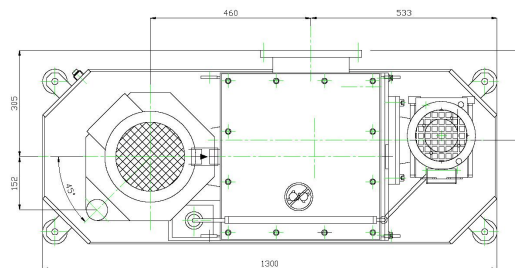
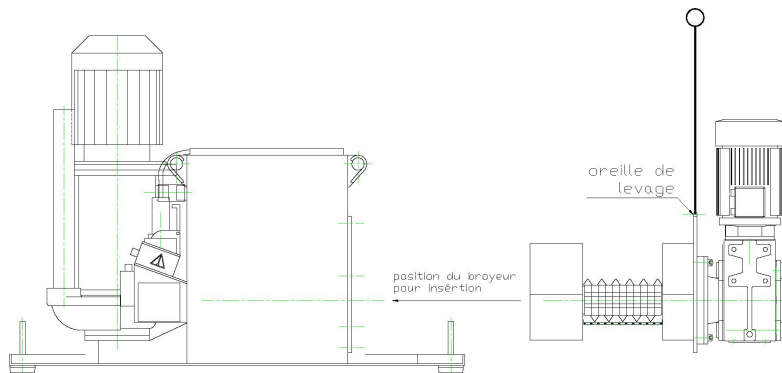
PLAN RELMONO-COM



SCHE INDUSTRIELLE
38530 PONTCHARRA



INSTALLATION DU BROYEUR
DANS LE BAC DE RELEVAGE.



CE PLAN EST LA PROPRIETE DE LA SOCIETE OMSAT ET NE
PEUT ETRE REPRODUIT OU COMMUNIQUE SANS AUTORISATION ECRITE

IM COM 18 Ind. H - RELMONO-FR

PLAN RELMONO-COM
BRD1 - 1 TRAIN

OMSAT France
ZONE INDUSTRIELLE
38530 PONTCHARRA